







DUO ROLGORDIJNEN

www.toppoint.eu

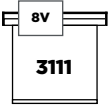
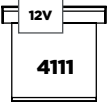

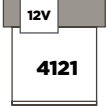
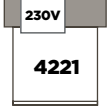
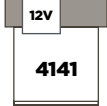
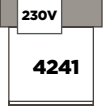
MODELLENOVERZICHT

KETTINGBEDIENING

buisdikte	verschil doekmaat tov systeemmaat totaal	kettingvertraging	max. oppervlakte	Kettingbediening		
				montageprofiel	cassette recht	cassette rond
buis 30 mm	36 mm	1:1	5 m ²	 3011 min 30 x 30 max 210 x 260	 3021 min 30 x 30 max 210 x 260	 3041 min 30 x 30 max 210 x 260
buis 42 mm	43 mm	1:1	5 m ²	 4011 min 30 x 30 max 260 x 260	 4021 min 30 x 30 max 260 x 260	 4041 min 30 x 30 max 260 x 260

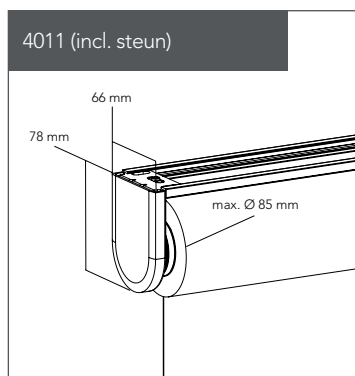
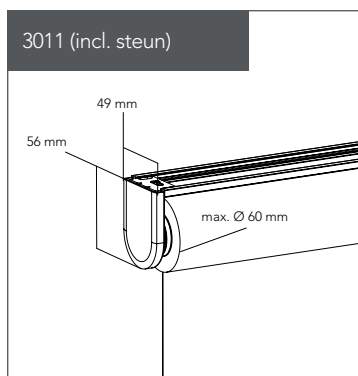
Contra-rollend is bij duo rol Gordijnen niet mogelijk.

ELEKTRISCHE BEDIENING

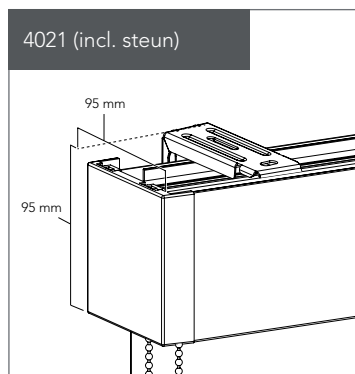
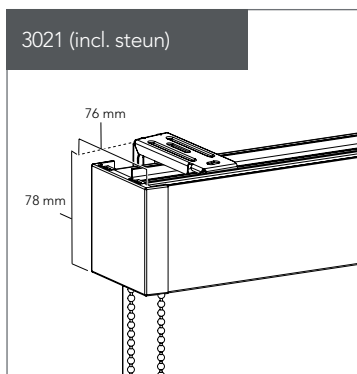
buisdikte	verschil doekmaat tov systeemmaat totaal	max. oppervlakte	Elektrische bediening					
			montageprofiel	cassette recht	cassette rond			
buis 30 mm	36 mm	4,5 m ²	 <p>8V 3111</p> <p>min 65 x 30 max 210 x 260</p>					
buis 42 mm	43 mm	5 m ²	 <p>12V 4111</p> <p>min 65 x 30 max 260 x 260</p>	 <p>230V 4211</p> <p>min 65 x 30 max 260 x 260</p>	 <p>12V 4121</p> <p>min 77 x 30 max 260 x 260</p>	 <p>230V 4221</p> <p>min 65 x 30 max 260 x 260</p>	 <p>12V 4141</p> <p>min 77 x 30 max 260 x 260</p>	 <p>230V 4241</p> <p>min 65 x 30 max 260 x 260</p>

AFMETINGEN

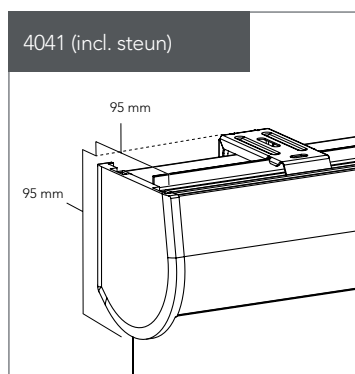
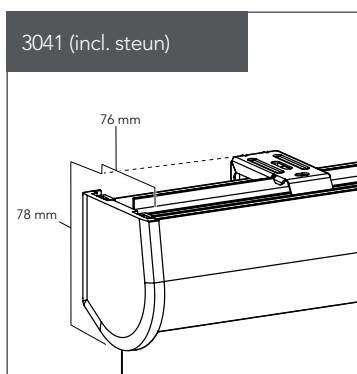
MONTAGEPROFIEL



CASSETTE RECHT



CASSETTE ROND





ELEKTRA



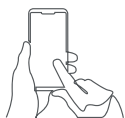
MOTOREN BREL

Type	Brel 8 volt	Brel 12 volt + int. accu	Brel 230 volt	Brel 230 volt mech.
(Duo) rolgordijn 3xxx	✓			
(Duo) rolgordijn 4xxx	✓	✓	✓	✓
Eigenschappen	8 volt	12 volt + int. accu	230 volt	230 volt mech.
Interne accu	✓	✓		
Externe accu				
Bedrade stroomvoorziening 230 volt			✓	✓
Bedrade stroomvoorziening transformator				
Type oplaadpunt	USB-C	USB-C	n.v.t.	n.v.t.
Motor specificaties	8 volt	12 volt + int. accu	230 volt	230 volt mech.
Kabel lengte (mm)	0	100	3000	3000
Besturingen: 1-weg communicatie Geeft geen terugkoppeling	✓	✓	✓	✓
Besturingen: 2-weg communicatie Geeft terugkoppeling Bi-directioneel	✓	✓	✓	
Domotica	8 volt	12 volt + int. accu	230 volt	230 volt mech.
Draadloze domotica (HUB)	✓	✓	✓	
Bedrade domotica huisautomatisering				✓
Toebehoren	8 volt	12 volt + int. accu	230 volt	230 volt mech.
Brel USB-C oplader (3 meter kabel)	✓	✓		
Brel 15 kanaals afstandsbediening	✓	✓	✓	
Brel 1 kanaals wandschakelaar	✓	✓	✓	
Brel Hub DD-1554	✓	✓	✓	
Brel Hub DD-7002B	✓	✓	✓	

KOPPELEN MET BREL MOTOREN

Koppelen met hub

Alle motoren van Brel zijn met onder andere de volgende draadloze domotica systemen te gebruiken:



Koppelen met spraakbesturing



MOTOREN SOMFY

Type	Somfy 12 volt +accu	Somfy 230 volt RTS	Somfy 230 volt mech.	Somfy 230 volt IO
(Duo) rolgordijn 3xxx				
(Duo) rolgordijn 4xxx	✓	✓	✓	✓
Eigenschappen	12 volt +accu	230 volt RTS	230 volt mech.	230 volt IO
Interne accu	✓			
Externe accu				
Bedrade stroomvoorziening 230 volt		✓	✓	✓
Bedrade stroomvoorziening transformator				
Type oplaadpunt	JST	n.v.t.	n.v.t.	n.v.t.
Motor specificaties	12 volt +accu	230 volt RTS	230 volt mech.	230 volt IO
Kabel lengte (mm)	n.v.t.	3000	2500	3000
Besturingen: 1-weg communicatie Geeft geen terugkoppeling RTS	✓	✓	✓	✓
Besturingen: 2-weg communicatie Geeft terugkoppeling IO				✓
Domotica	12 volt +accu	230 volt RTS	230 volt mech.	230 volt IO
Draadloze domotica (HUB)	✓	✓		✓
Bedrade domotica huisautomatisering			✓	
Toebehoren	12 volt +accu	230 volt RTS	230 volt mech.	230 volt IO
Somfy 12 volt oplader (3 meter kabel)	✓			
Situo 1 RTS- 1 kanaals afstandsbediening	✓	✓		
Situo 5 RTS - 5 kanaals afstandsbediening	✓	✓		
Smoove Origin RTS - 1 kanaals wandschakelaar	✓	✓		
Situo 1 IO - 1 kanaals afstandsbediening				✓
Situo 5 IO - 5 kanaals afstandsbediening				✓
Smoove Origin IO - 1 kanaals wandschakelaar				✓

AFWERKINGEN

BOVENAFWERKING

Cassette recht



Cassette rond



Montageprofiel



De volgende kleuren zijn leverbaar:
wit, grijs en zwart fijnstructuur.
Alle RAL kleuren zijn ook mogelijk; de
kunststof onderdelen zijn altijd in wit, grijs en zwart.

ONDERLATTEN

Massief aluminium zwart



Massief aluminium geanodiseerd



Massief aluminium wit



KETTINGEN

De kettingbediening heeft een overbrenging van 1:1.

Door een kettingspanner op de muur wordt uw product kindveilig (Childdsafe).



pvc wit



pvc grijs



pvc zwart



alu geanodiseerd



alu zwart

STICKER- INFORMATIE

Op de rolgordijnstalen staat alle benodigde informatie voor de bestelling.

Kleurnummer
prijsgroep | stofsamenstelling

89141
PG 2 | 35% Pes, 65% PVC

Standaard: max. b240 x h260 cm

STOFEIGENSCHAPPEN

TRANSPARANTIE

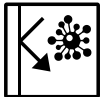


Lichtdoorlatend



100% verduisterend

VUIL- EN SCHIMMELVRIJ



Stof is vocht- en schimmelwerend. Ideaal voor badkamer of keuken. Simpelweg met een vochtige doek af te nemen.

ONDERHOUD



Deze stoffen kunnen alleen worden gereinigd met een schone zachte borstel.



Deze stoffen kunnen alleen worden gereinigd met een licht vochtige doek.

DUURZAAMHEID



Dit product is een stuk duurzamer dan gemiddeld. Op vele verschillende manieren vindt er wereldwijd een transitie naar duurzaam produceren; het nieuwe normaal. In de weerwar van logo's en keurmerken 1 helder symbool ter duiding van duurzaamheid.

VORMVASTHEID/ HANGGEDRAG/TOLERANTIE

Bij duo rolgordijnen groter dan 3,6 m² bestaat een kans op ploovorming. Deze kenmerken komen voort uit het feit dat het doek uit 2 kwaliteiten bestaat en is daardoor instabieler. Ook schommelingen in temperatuur en luchtvochtigheid hebben invloed op het hanggedrag.

De stoffen worden in het productieproces streng gecontroleerd. Belangrijk hierbij is dat de banen goed horizontaal lopen. Wij houden hierbij een tolerantie aan van maximaal 2%. Wij produceren uw product binnen de NEN-norm EN13120.

METEN DUO ROLGORDIJNEN

VOORKOM TELEURSTELLINGEN

Voor u gaat meten: Is de plaats waar u het product wilt monteren vlak en waterpas? Is dit niet het geval, dan kan dit het goed functioneren en/of rechthangen van het product belemmeren. Kan de ondergrond het product dragen? Geef het product voldoende ruimte zodat het product niet in contact komt met klinken e.d.

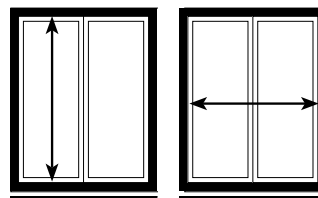
De bediening wordt op min. 150 cm van de vloer gemaakt om zo de veiligheid van kinderen (ChildSafety) te waarborgen en te voldoen aan de EU-norm EN 16433 en EN 16434.

DUO ROLGORDIJNEN NAAST ELKAAR

Wanneer er meerdere duo rolgordijnen naast elkaar hangen, kan ervoor gekozen worden om de transparante en niet transparante banen op gelijke hoogte te laten maken (max. 4 producten naast elkaar).

Door eventuele werking van de stof is een lichte tolerantie van 5 mm mogelijk. Indien de duo rolgordijnen van ongelijke hoogte uitgelijnd dienen te worden zal er altijd uitgegaan worden van de bovenzijde. Hierdoor kan het voorkomen dat 1 van de duo rolgordijnen niet geheel gesloten is wanneer deze neergelaten is.

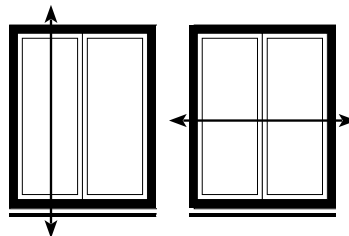
“IN DE DAG”



Zowel de breedte als de hoogte dient op diverse plaatsen gemeten te worden. De kleinste maat is bepalend.

De gebruikelijke aftrekmaten bij “in de dag” zijn als volgt: 0,5 cm in de breedte en 0,5 cm in de hoogte.

“OP DE DAG”



Meet de breedte inclusief de benodigde overlap in breedte en hoogte. De door u opgemeten maten zijn blijvende maten.

