

TOPPOINT

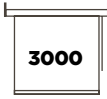
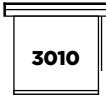



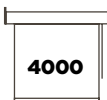

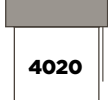

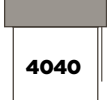

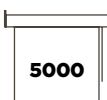
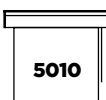
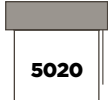
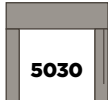
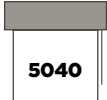

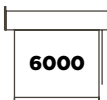
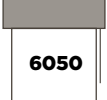
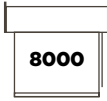
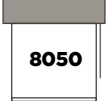





ROLGORDIJNEN

www.toppoint.eu

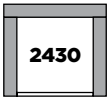
MODELLEN OVERZICHT

KETTINGBEDIENING

buisdikte	verschil doekmaat tov systeemmaat totaal	kettingvertraging	max. oppervlakte per stofgroep	Kettingbediening					
				standaard	montageprofiel	cassette recht	cassette + zijgeleiding	cassette rond	koof
buis 30 mm	36 mm (3000/3010: 34 mm)	1:1	S1: 5,5 m ² S2: 5,0 m ² S3: - S4: -	 3000 min 30 x 30 max 210 x 260	 3010 min 30 x 30 max 210 x 260	 3020 min 30 x 30 max 210 x 260	 3030 min 30 x 30 max 210 x 260	 3040 min 30 x 30 max 210 x 260	
buis 42 mm	43 mm (4000/4010: 34 mm)	1:1	S1: 6,7 m ² S2: 6,7 m ² S3: 6,5 m ² S4: 6,0 m ²	 4000 min 30 x 30 max 260 x 260	 4010 min 30 x 30 max 260 x 260	 4020 min 30 x 30 max 260 x 260	 4030 min 30 x 30 max 260 x 260	 4040 min 30 x 30 max 260 x 260	 4050 min 30 x 30 max 260 x 260
buis 50 mm	43 mm (5000/5010: 34 mm)	1:1,5	S1: 9,0 m ² S2: 7,8 m ² S3: 7,5 m ² S4: 7,0 m ²	 5000 min 30 x 30 max 300 x 300	 5010 min 30 x 30 max 300 x 300	 5020 min 30 x 30 max 300 x 300	 5030 min 30 x 30 max 300 x 300	 5040 min 30 x 30 max 300 x 300	 5050 min 30 x 30 max 300 x 300
buis 65 mm	36 mm	1:3	S1: 10,5 m ² S2: 10,0 m ² S3: 10,0 m ² S4: 10,0 m ²	 6000 min 30 x 30 max 350 x 300					 6050 min 30 x 30 max 350 x 300
buis 80 mm	36 mm	1:3	S1: 14,7 m ² S2: 12,0 m ² S3: 9,0 m ² S4: 7,7 m ²	 8000 min 30 x 30 max 420 x 350					 8050 min 30 x 30 max 420 x 350

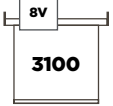
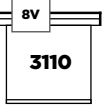
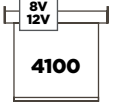
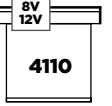
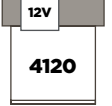
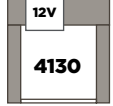
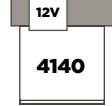
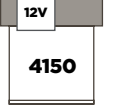
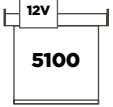
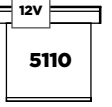
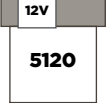
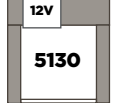
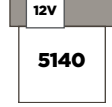
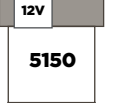
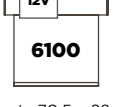
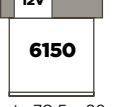
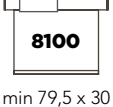

buisdikte	verschil doekmaat tov systeemmaat totaal	max. oppervlakte per stofgroep	Veerrolgordijn		
			montageprofiel	cassette recht	cassette rond
buis 30 mm	36 mm (3000/3010; 34 mm)	S1: 5,5 m ² S2: 5,2 m ² S3: 5,0 m ² S4: 4,5 m ²	 3410 min 70 x 30 max 210 x 260	 3420 min 70 x 30 max 210 x 260	 3440 min 70 x 30 max 210 x 260

DAKRAAM

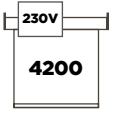
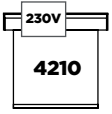
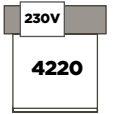
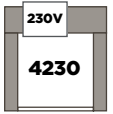
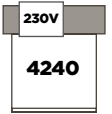
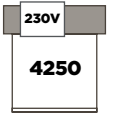
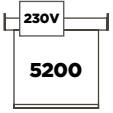
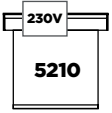
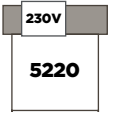
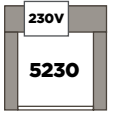
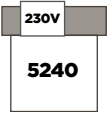
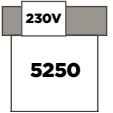
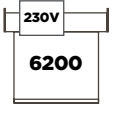
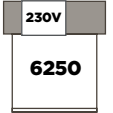
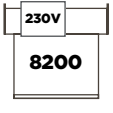
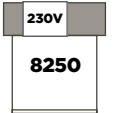
buisdikte	verschil doekmaat tov systeemmaat totaal	Dakraam		
		cassette + zijgeleiding		
buis 28 mm	30 mm		 2430 min 36 x 30 max 117,3 x 140	

MODELLENOVERZICHT

ELEKTRISCHE BEDIENING 8V/12V

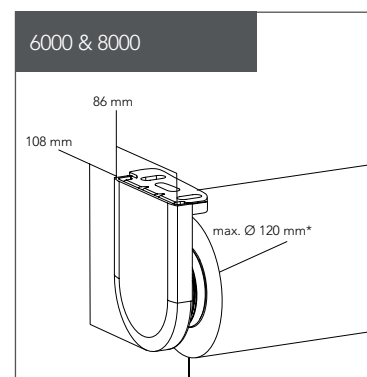
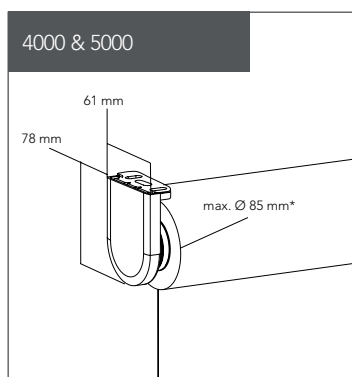
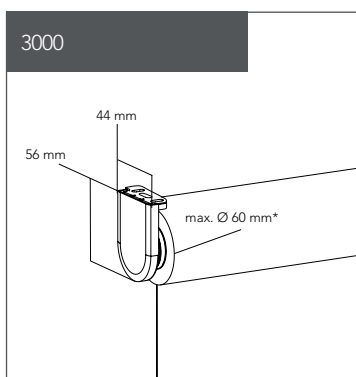
buisdikte	verschil doekmaat tov systeemmaat totaal	max. oppervlakte per stofgroep	Elektrische bediening					
			standaard	montageprofiel	cassette recht	cassette + zijgeleiding	cassette rond	koof
buis 30 mm	36 mm	S1: 4,5 m ² S2: 4,5 m ² S3: - S4: -	 3100 min 55,5 x 30 max 210 x 260	 3110 min 55,5 x 30 max 210 x 260				
buis 42 mm	43 mm	S1: 6,7 m ² S2: 6,7 m ² S3: 6,5 m ² S4: 6,5 m ²	 4100 min 55,5 x 30 max 260 x 260	 4110 min 55,5 x 30 max 260 x 260	 4120 min 79,5 x 30 max 260 x 260	 4130 min 79,5 x 30 max 260 x 260	 4140 min 79,5 x 30 max 260 x 260	 4150 min 79,5 x 30 max 260 x 260
buis 50 mm	43 mm	S1: 9,0 m ² S2: 7,8 m ² S3: 7,5 m ² S4: 7,1 m ²	 5100 min 79,5 x 30 max 300 x 300	 5110 min 79,5 x 30 max 300 x 300	 5120 min 79,5 x 30 max 300 x 300	 5130 min 79,5 x 30 max 300 x 300	 5140 min 79,5 x 30 max 300 x 300	 5150 min 79,5 x 30 max 300 x 300
buis 65 mm	40 mm	S1: 11,0 m ² S2: 10,5 m ² S3: 10,5 m ² S4: 10,0 m ²	 6100 min 79,5 x 30 max 350 x 300					 6150 min 79,5 x 30 max 350 x 300
buis 80 mm	40 mm	S1: 14,7 m ² S2: 14,7 m ² S3: 14,0 m ² S4: 13,5 m ²	 8100 min 79,5 x 30 max 420 x 350					 8150 min 79,5 x 30 max 420 x 350

ELEKTRISCHE BEDIENING 230V

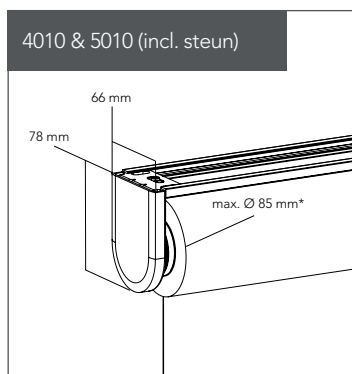
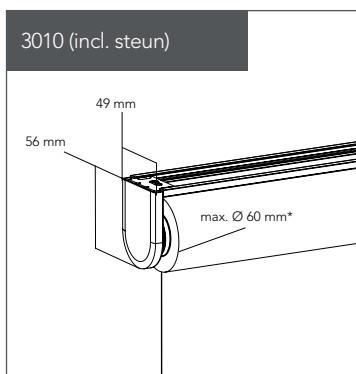
buisdikte	verschil doekmaat tov systeemmaat totaal	max. oppervlakte per stofgroep	Elektrische bediening					
			standaard	montageprofiel	cassette recht	cassette + zijgeleiding	cassette rond	koof
buis 42 mm	43 mm	S1: 6,7 m ² S2: 6,7 m ² S3: 6,5 m ² S4: 6,5 m ²	 4200 min 65 x 30 max 260 x 260	 4210 min 65 x 30 max 260 x 260	 4220 min 65 x 30 max 260 x 260	 4230 min 65 x 30 max 260 x 260	 4240 min 65 x 30 max 260 x 260	 4250 min 65 x 30 max 260 x 260
buis 50 mm	43 mm	S1: 9,0 m ² S2: 7,8 m ² S3: 7,5 m ² S4: 7,1 m ²	 5200 min 65 x 30 max 300 x 300	 5210 min 65 x 30 max 300 x 300	 5220 min 65 x 30 max 300 x 300	 5230 min 65 x 30 max 300 x 300	 5240 min 65 x 30 max 300 x 300	 5250 min 65 x 30 max 300 x 300
buis 65 mm	40 mm	S1: 11,0 m ² S2: 10,5 m ² S3: 10,5 m ² S4: 10,0 m ²	 6200 min 65 x 30 max 350 x 300					 6250 min 65 x 30 max 350 x 300
buis 80 mm	40 mm	S1: 14,7 m ² S2: 14,7 m ² S3: 14,0 m ² S4: 13,5 m ²	 8200 min 65 x 30 max 420 x 350					 8250 min 65 x 30 max 420 x 350

AFMETINGEN

STANDAARD ROLGORDIJN

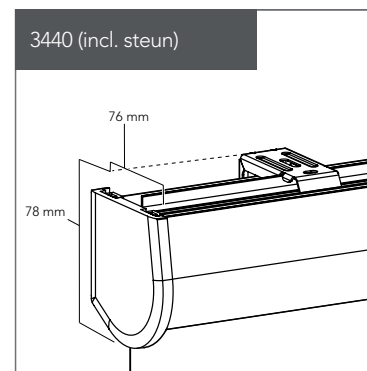
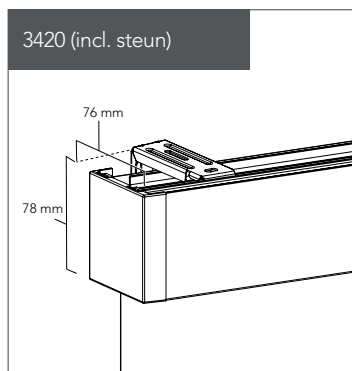
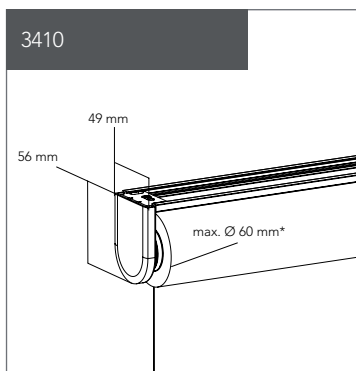


MONTAGEPROFIEL

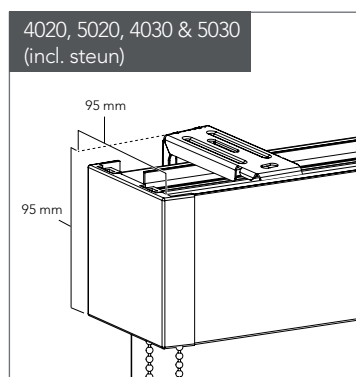
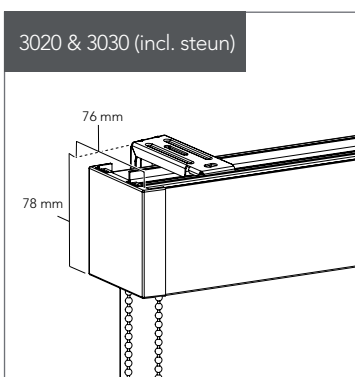


* let op de maximale \varnothing in verband met inbouwdiepte/hoogte.

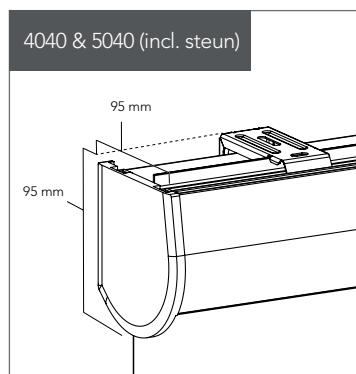
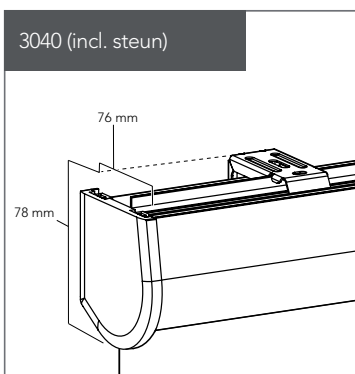
VEERROLGORDIJN



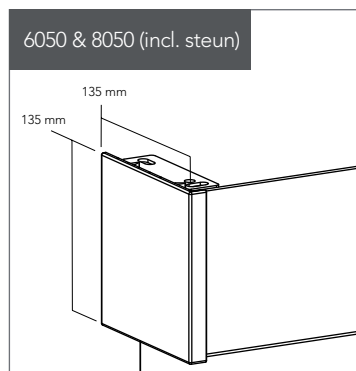
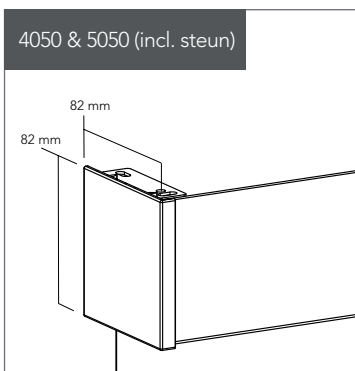
CASSETTE RECHT



CASSETTE ROND



KOOF



DAKRAAM ROLGORDIJN

Voor het bestelgemak hebben wij de meest voorkomende dakraamtypenummers voor u op een rijtje gezet. Met het merk, model en typennummer van uw dakraam kunt u het product eenvoudig bestellen. Mocht uw dakraam er niet bij staan? Deze zijn op aanvraag te verkrijgen. U kunt ook de dagmaten opgeven bij uw bestelling.

VELUX

Typenr.	Breedte	Hoogte	Hoek
C02	38,3	54,0	96°
CK02	38,3	59,5	96°
C04	38,3	74,0	96°
CK04	38,3	79,5	96°
102	39,7	57,5	96°
104	39,7	77,5	96°
F04	49,3	74,0	96°
FK04	49,3	79,5	96°
F06	49,3	94,0	96°
FK06	49,3	99,5	96°
204	50,7	77,5	96°
206	50,7	97,5	96°
MK12	61,0	161,7	96°
M04 - 304	61,3	74,0	96°
MK04	61,3	79,5	96°
M06 - 306	61,3	94,0	96°
MK06	61,3	99,5	96°
M08 - 308	61,3	116,0	96°
MK08	61,3	121,5	96°
M10 - 310	61,3	136,2	96°
MK10	61,3	141,7	96°
PK04	77,5	79,6	96°
P06 - 406	77,5	94,0	96°
PK06	77,5	99,5	96°
P08	77,5	116,0	96°
408	77,5	116,0	96°
PK08	77,5	121,5	96°
P10 - 410	77,5	136,2	96°
PK10	77,5	141,7	96°
SK01	97,3	51,5	96°
S06	97,3	94,0	96°
606	97,3	94,0	96°
SK06	97,3	99,5	96°
S08 - 608	97,3	116,0	96°
SK08	97,3	121,5	96°
S10 - 610	97,3	136,2	96°
SK10	97,3	141,7	96°
U04	117,3	74,0	96°
UK04	117,3	79,5	96°
U08 - 808	117,3	116,0	96°
UK08	117,3	121,5	96°
U10 - 810	117,3	136,2	96°

FAKRO

Model	Typenr.	Breedte	Hoogte	Hoek
1	55x78	39,0	61,2	102°
2	55x98	39,0	81,2	102°
3	66x98	50,0	81,2	102°
4	66x118	50,0	101,2	102°
5	78x98	62,0	81,2	102°
6	78x118	62,0	101,2	102°
7	78x140	62,0	123,2	102°
8	94x118	78,0	101,2	102°
9	94x140	78,0	123,2	102°
80	94x160	78,0	143,2	102°
10	114x118	98,0	101,2	102°
11	114x140	98,0	123,2	102°
12	134x98	118,0	81,2	102°
17	134x140	118,0	123,2	102°

ROOFLITE

Typenr.	Breedte	Hoogte	Hoek
C2A	39,7	57,5	96°
F6A	50,7	97,5	96°
M4A	61,3	74,0	96°
M6A	61,3	94,0	96°
S6A	97,3	94,0	96°

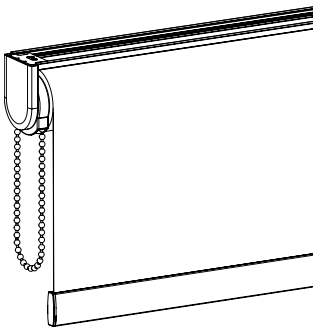
Alle genoemde afmetingen zijn dagmaten.

AFWERKINGSMOGELIJKHEDEN

CONTRA-ROLLEND

Standaard rolt de stof af aan de achterkant van de rol. Om obstakels zoals raamklinken te vermijden, kan het rolgordijn contra-rollend geleverd worden.

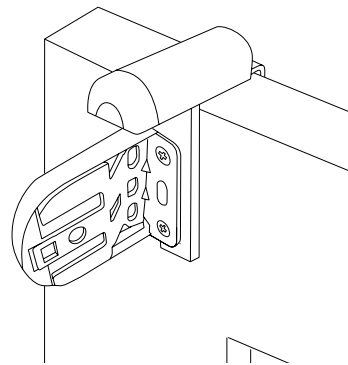
Bij ramen in een hoeksituatie kunt u met deze mogelijkheid de kier verkleinen tussen 2 rolgordijnen.
Contra-rollend is niet mogelijk bij cassette rolgordijnen en koof.



KLEMSTEUN TBV DRAAIKIEPRAAM

Voor o.a. een kunststof draaikiepraam zijn klemsteunen de oplossing om het product te monteren zonder plakken of boren. Deze steunen zijn eenvoudig te monteren. De spandraden worden met speciale klemsteunen aan de onderzijde op het raam geklemd.

Alleen voor type 3000.



GEKOPPELDE ROLGORDIJNEN

Door rolgordijnen te koppelen kunnen wij ramen tot maar liefst 8 meter breed bekleden. U kunt de rolgordijnen zowel samen als apart van elkaar bedienen en natuurlijk ook elektrisch. Er ontstaat bij dubbele bediening een lichtspleet van 18 mm en bij enkele bediening lichtspleet van 28 mm.

STANDAARD

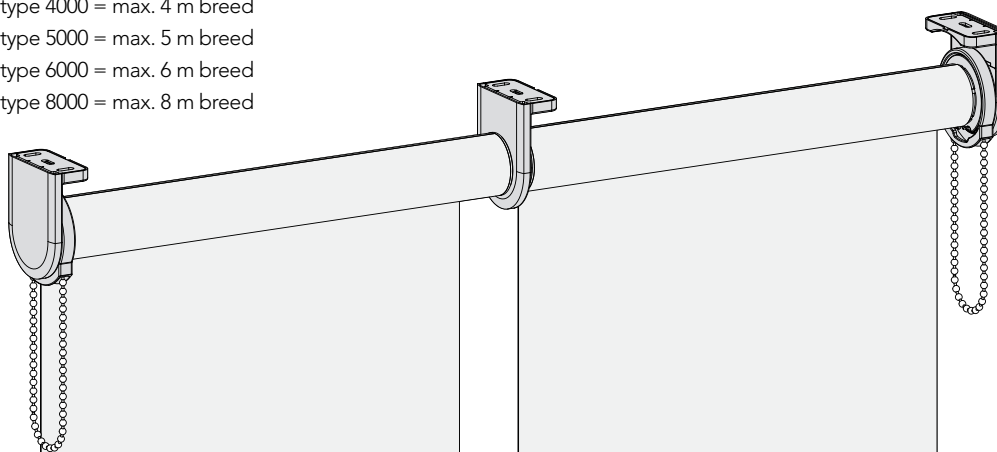
Max. breedte

type 4000 = max. 4 m breed

type 5000 = max. 5 m breed

type 6000 = max. 6 m breed

type 8000 = max. 8 m breed



Gekoppeld rolgordijn standaard, dubbele bediening

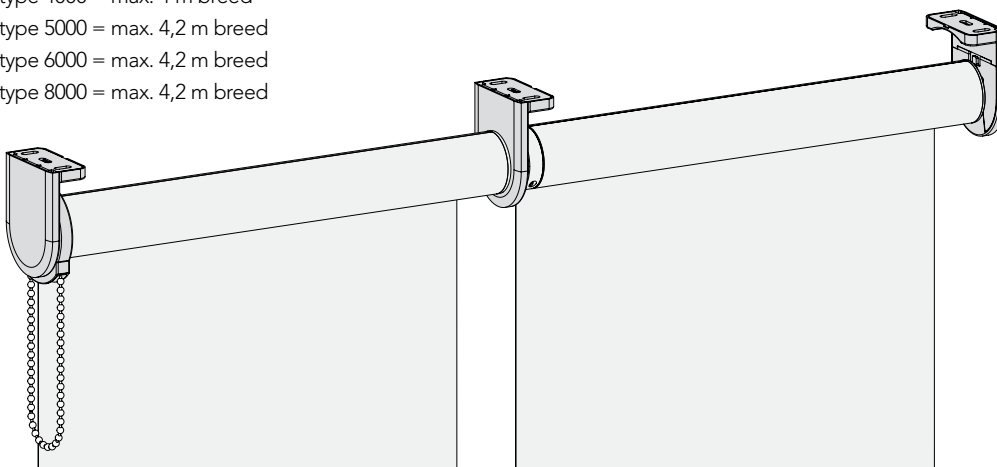
Max. breedte

type 4000 = max. 4 m breed

type 5000 = max. 4,2 m breed

type 6000 = max. 4,2 m breed

type 8000 = max. 4,2 m breed



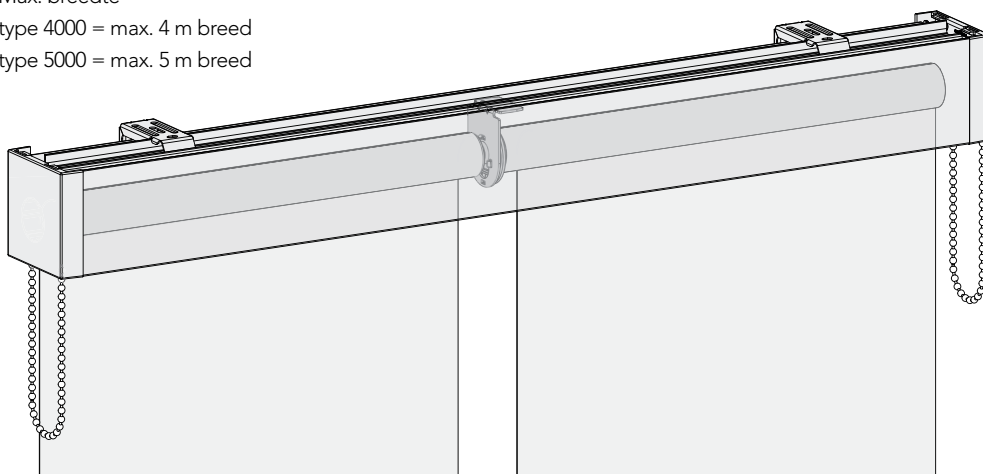
Gekoppeld rolgordijn standaard, enkele bediening

CASSETTE

Max. breedte

type 4000 = max. 4 m breed

type 5000 = max. 5 m breed

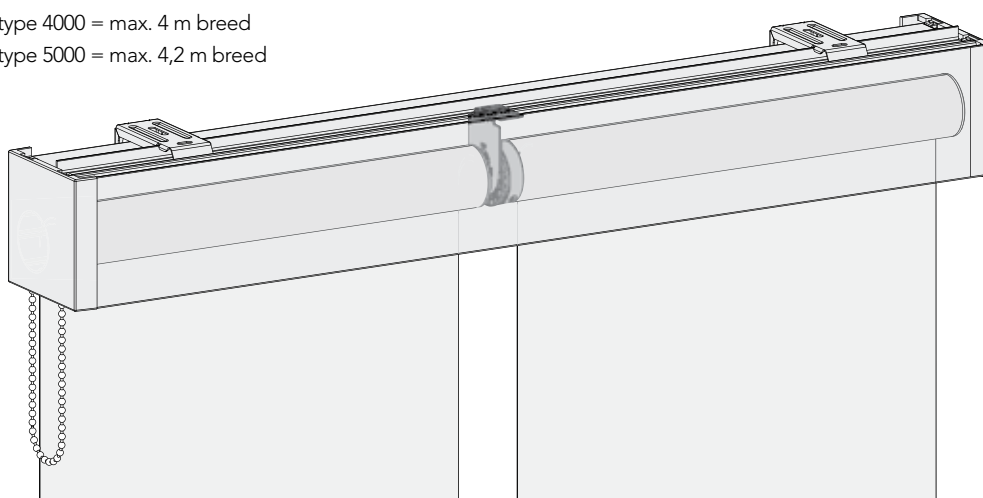


Gekoppeld rolgordijn cassette, dubbele bediening

Max. breedte

type 4000 = max. 4 m breed

type 5000 = max. 4,2 m breed



Gekoppeld rolgordijn cassette, enkele bediening

ZIJGELEIDING

De kleur van het zijgeleidingsprofiel wordt in de kleur van de cassette geleverd.

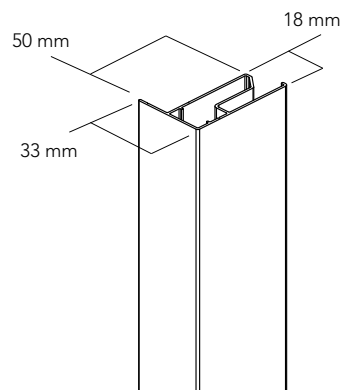
CASSETTE- ROLGORDIJN MET ZIJGELEIDINGS- PROFIEL

Het cassetterol gordijn wordt voorzien van een volledig aluminium zijgeleidingsprofiel in wit, grijs of zwart fijnstructuur.

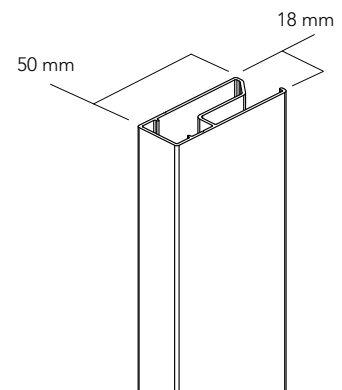
De zijgeleidingsprofielen zijn tevens in ieder gewenste RAL-kleur leverbaar (meerprijs).

Typenummers van cassetterol gordijnen met zijgeleidingsprofielen zijn:

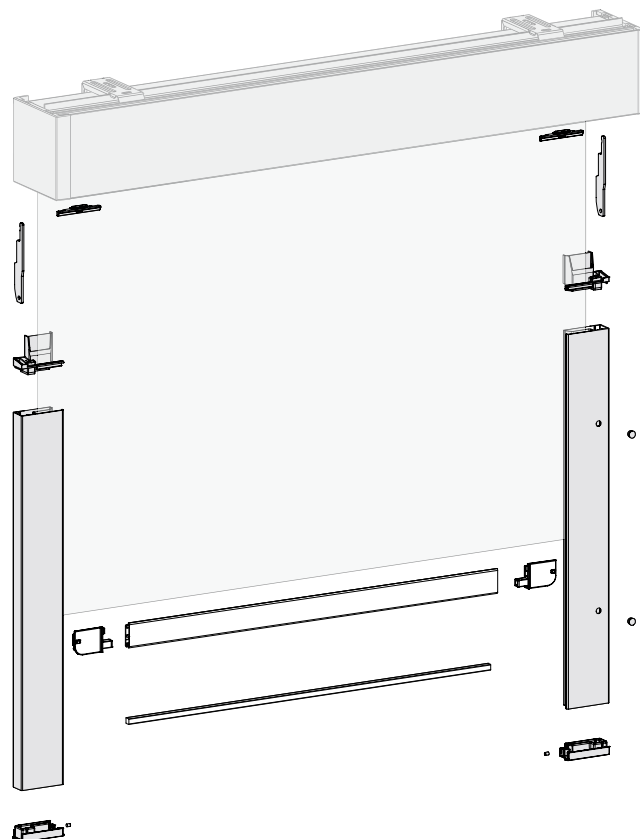
- type 3030 (buis 30 mm)
- type 4030 (buis 42 mm)
- type 5030 (buis 50 mm)
- type 4230 (buis 42 mm 230 V)
- type 5230 (buis 50 mm 230 V)



Zijgeleidingsprofiel voor in de dag montage



Zijgeleidingsprofiel voor op de dag montage

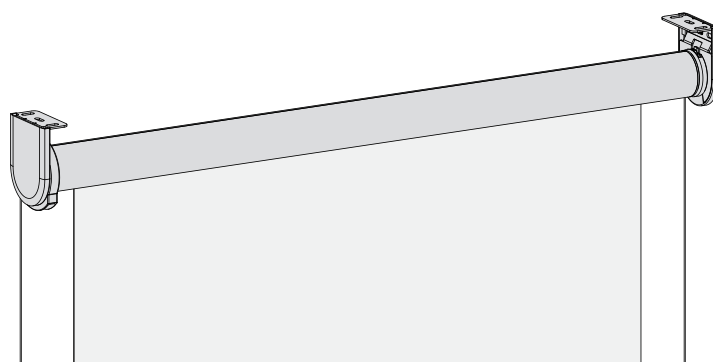


ZIJGELEIDING DMV SPANDRADEN

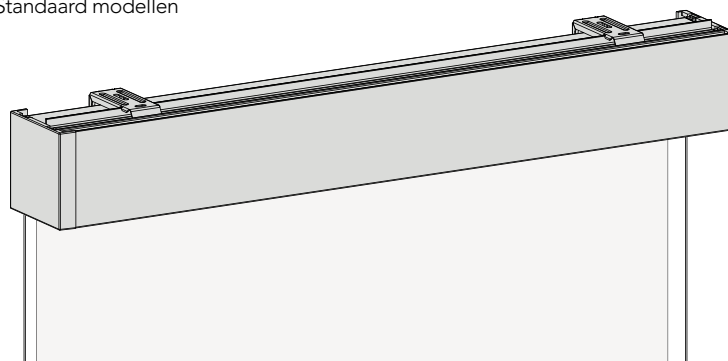
Om te voorkomen dat een rolgordijn klappert op bijvoorbeeld een deur of raamvleugel zijn spandraden de oplossing.

De staaldraden lopen vanuit de montagesteun naast het doek naar beneden. De onderlat is hieraan verbonden (onderlat ovaal aluminium).

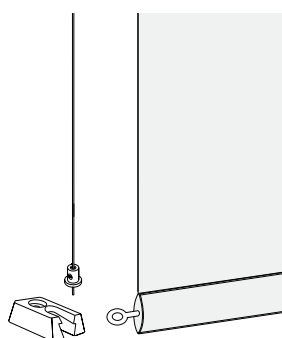
Rol gordijnen standaard, montageprofiel en cassette recht zijn met spandraden mogelijk.



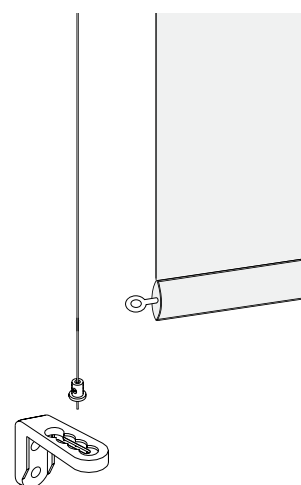
Standaard modellen



Cassette modellen



Zijgeleiding met spandraden voor
in de dag montage





Zijgeleiding met spandraden voor
op de dag montage

ELEKTRA



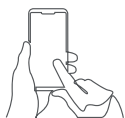
MOTOREN BREL

Type	8 volt	12 volt +accu	230 volt	230 volt mech.
Rolgordijn 3xxx	✓			
Rolgordijn 4xxx	✓	✓	✓	✓
Rolgordijn 5xxx		✓	✓	✓
Rolgordijn 6xxx		✓	✓	✓
Rolgordijn 8xxx		✓	✓	✓
Motor specificaties	8 volt	12 volt	230 volt	230 volt mech.
Diameter (mm)	25	35	35	35
Kracht (Nm)	1.1	13 / 6	10 / 6	10
Snelheid (RPM)	28	10 / 24	17 / 28	17
Kabel lengte (mm)	0	100	3000	3000
Vermogen (W)	8	38	155 / 133	144
Stroom verbruik (A)	1.2	3.23	0.67 / 0.57	0.62
Spanning (V)	8	12	230	230
Ingangsspanning (V)	5	5	230	230
Water bestendigheid (IP)	20	44	44	44
 Besturingen: 1-weg communicatie Geeft geen terugkoppeling	✓	✓	✓	✓
 Besturingen: 2-weg communicatie Geeft terugkoppeling Bi-directioneel	✓	✓	✓	
Eigenschappen	8 volt	12 volt	230 volt	230 volt mech.
Interne accu	✓	✓		
Externe accu				
Bedrade stroomvoorziening 230 volt			✓	✓
Bedrade stroomvoorziening transformator				
Type oplaadpunt	USB-C	USB-C	n.v.t.	n.v.t.
Bediening	8 volt	12 volt	230 volt	230 volt mech.
Brel 15 kanaals afstandsbediening	✓	✓	✓	
Brel 1 kanaals wandschakelaar	✓	✓	✓	
Brel Hub DD-1554	✓	✓	✓	
Brel Hub DD-7002B	✓	✓	✓	
Domotica	8 volt	12 volt	230 volt	230 volt mech.
Draadloze domotica (HUB)	✓	✓	✓	
Bedrade domotica huisautomatisering				✓
Toebehoren	8 volt	12 volt	230 volt	230 volt mech.
Brel USB-C oplader (3 meter kabel)	✓	✓		

KOPPELEN MET BREL MOTOREN

Koppelen met hub

Alle motoren van Brel zijn met onder andere de volgende draadloze domotica systemen te gebruiken:



Koppelen met spraakbesturing



MOTOREN SOMFY

Type	12 volt +accu	230 volt RTS	230 volt mech.	230 volt IO
Rolgordijn 3xxx				
Rolgordijn 4xxx	✓	✓	✓	✓
Rolgordijn 5xxx		✓	✓	✓
Rolgordijn 6xxx		✓	✓	✓
Rolgordijn 8xxx		✓	✓	✓
Motor specificaties	12 volt +accu	230 volt RTS	230 volt mech.	230 volt IO
Diameter (mm)	28	40	40	40
Kracht (Nm)	1.1	6	6	6
Snelheid (RPM)	28	20	20	20
Kabel lengte (mm)	n.v.t.	3000	2500	3000
Vermogen (W)	12	120	120	120
Stroom verbruik (A)	1.0	0.55	0.55	0.55
Spanning (V)	12	230	230	230
Water bestendigheid (IP)	30	44	44	44
Besturingen: 1-weg communicatie Geeft geen terugkoppeling RTS	✓	✓	✓	✓
Besturingen: 2-weg communicatie Geeft terugkoppeling IO				✓
Eigenschappen	12 volt +accu	230 volt RTS	230 volt mech.	230 volt IO
Interne accu	✓			
Externe accu				
Bedrade stroomvoorziening 230 volt		✓	✓	✓
Bedrade stroomvoorziening transformator				
Type oplaadpunt	JST	n.v.t.	n.v.t.	n.v.t.
Bediening	12 volt +accu	230 volt RTS	230 volt mech.	230 volt IO
Situo 1 RTS - 1 kanaals afstandsbediening	✓	✓		
Situo 5 RTS - 5 kanaals afstandsbediening	✓	✓		
Smoove Origon RTS - 1 kanaals wandschakelaar	✓	✓		
Situo 1 IO - 1 kanaals afstandsbediening				✓
Situo 5 IO - 5 kanaals afstandsbediening				✓
Smoove Origon IO - 1 kanaals wandschakelaar				✓
Domotica	12 volt +accu	230 volt RTS	230 volt mech.	230 volt IO
Draadloze domotica (HUB)	✓	✓		✓
Bedrade domotica huisautomatisering			✓	
Toebehoren	12 volt +accu	230 volt RTS	230 volt mech.	230 volt IO
Somfy 12 volt oplader (3 meter kabel)	✓			

AFWERKINGEN

BOVEN- AFWERKING

Cassette recht



Koof



Cassette rond



Montageprofiel



De volgende kleuren zijn leverbaar:
wit / grijs / zwart fijnstructuur
Alle RAL-kleuren mogelijk. Echter de
kunststof onderdelen niet.

ONDERLATTEN

Ovaal aluminium



Aluminium zwart structuur



Aluminium geanodiseerd champagne



Aluminium geanodiseerd



Aluminium wit

Vlak aluminium



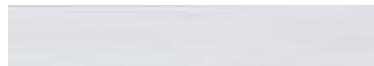
Aluminium zwart structuur



Aluminium geanodiseerd champagne



Aluminium geanodiseerd



Aluminium wit

(maximale breedte: 270 cm)

Designlat aluminium



Aluminium zwart structuur



Aluminium geanodiseerd champagne



Aluminium geanodiseerd



Aluminium wit

Vlak hout 50 mm



1353



1354



1334



1331

(maximale breedte: 240 cm)

KETTINGEN

De kettingbediening heeft een overbrenging van 1:1 of 1:1,5 en bij grotere oppervlaktes 1:3. Door een kettingspanner op de muur wordt uw product kindveilig (Childdsafe).



pvc wit

pvc beige

pvc grijs

pvc antraciet

pvc zwart

alu geanodiseerd

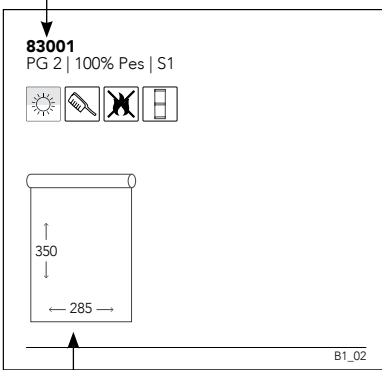
alu champagne

alu zwart

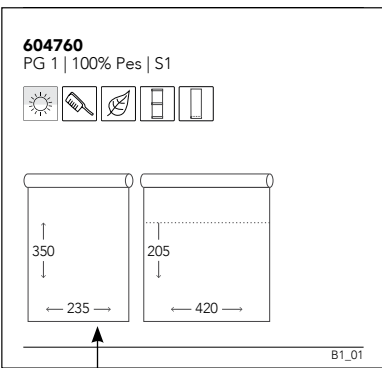
STICKER- INFORMATIE

Op de rolgordijnstalen staat alle benodigde informatie voor de bestelling.

Kleurnummer
prijsgroep | stofsamenstelling | stofgroep



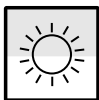
Standaard: max. b285 x h350 cm
Stof is niet draaibaar en lasbaar



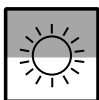
Standaard: max. b235 x h350 cm
Gedraaid: max. b420 x h350 cm
waarbij op h205 cm een lasnaad is.
Stof is draaibaar en lasbaar

STOFEIGENSCHAPPEN

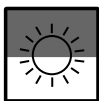
TRANSPARANTIE



Transparant



Semi-transparant

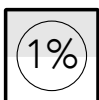


Lichtdoorlatend

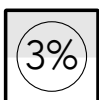


100% verduisterend

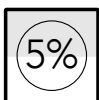
Bij Screenstoffen:



Openingsfactor van 1%



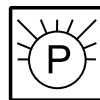
Openingsfactor van 3%



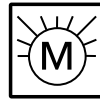
Openingsfactor van 5%

WARMTEWERING

(thermische coating)

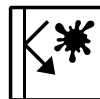


Stof is aan de achterzijde voorzien van een pearleshed-coating.

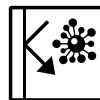


Stof is aan de achterzijde voorzien van een metallic-coating. Let op: vermijd contact met water en/of zuren, hierdoor kan de coating beschadigd raken.

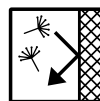
VUIL- EN SCHIMMELVRIJ



Stof is vuilwerend.
Reiniging is overbodig.



Stof is vocht- en schimmelwerend. Ideaal voor badkamer of keuken. Simpelweg met een vochtige doek af te nemen.



Stof is pollenwerend.

VLAMVERTRAGEND



Vlamvertragend

ONDERHOUD



Deze stoffen kunnen alleen worden gereinigd met een schone zachte borstel.



Deze stoffen kunnen alleen worden gereinigd met een licht vochtige doek.

DUURZAAMHEID

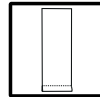


Dit product is een stuk duurzamer dan gemiddeld. Op vele verschillende manieren vindt er wereldwijd een transitie naar duurzaam produceren; het nieuwe normaal. In de weerwar van logo's en keurmerken 1 helder symbool ter duiding van duurzaamheid.

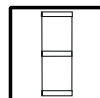


Dit product is grotendeels of geheel vervaardigd van gerecyclede materialen.

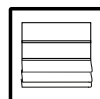
MEERDERE TOEPASSINGEN



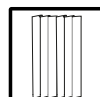
Geschikt als panelen zonder latjes



Geschikt als panelen met latjes



Geschikt als vouwgordijn



Geschikt als gordijn

METEN ROLGORDIJNEN

STANDAARD RAMEN

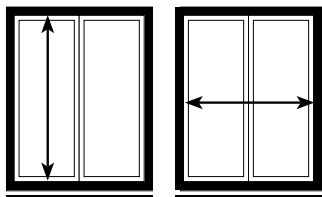
Voor u gaat meten: Is de plaats waar u het product wilt monteren vlak en waterpas? Is dit niet het geval, dan kan dit het goed functioneren en/of rechthangen van het product belemmeren. Kan de ondergrond het product dragen? Geef het product voldoende ruimte zodat het product niet in contact komt met klinken e.d. Er wordt een verschil gemaakt tussen dagmaten en blijvende maten.

Dagmaat: Precieze afstand tussen twee muren of kozijnstijlen.
Blijvende maat: Productiemaat, de dagmaat minus een speling voor montage/goed functioneren. Wij hebben de blijvende maat nodig tenzij anders aangegeven.

“IN DE DAG”

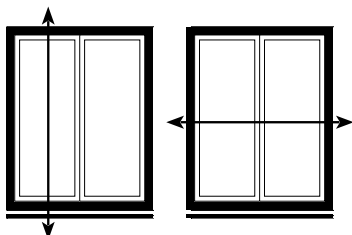
Zowel de breedte als de hoogte dient op diverse plaatsen gemeten te worden. De kleinste maat is bepalend.

De gebruikelijke aftrekmaten bij “in de dag” zijn als volgt: 0,5 cm in de breedte en 0 cm in de hoogte.



“OP DE DAG”

Meet de breedte inclusief de benodigde overlap in breedte en hoogte. De door u opgemeten maten zijn blijvende maten.

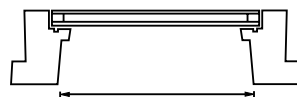


DAKRAAM

Indien mogelijk de Velux code bij bestelling doorgeven. Zoniet, dan de breedte en hoogte opmeten aan de vóórzijde van het kozijn.



bovenaanzicht van een dakraam



bovenaanzicht van een dakraam

LASNADEN

Lasnaden worden gebruikt om maximale stofafmetingen te vergroten. Ze worden zo hoog als mogelijk in het rolgordijn gemaakt, maar zijn in gesloten toestand altijd zichtbaar.

VORMVASTHEID/ HANGGEDRAG

Bij grote brede rolgordijnen kan het voorkomen dat er een golfvorming in de stof ontstaat als gevolg van het licht doorhangen van de buis. Ook kan het voorkomen dat bepaalde stoffen aan de zijkanten iets rond gaan staan (cuppen). Dit heeft te maken met de snijrichting van de stof om een gewenste afmeting te bereiken. Ook schommelingen in temperatuur en luchtvochtigheid hebben invloed op het hanggedrag.

Wij produceren uw product binnen de NEN-norm EN13120.

A modern living room with large windows featuring panel curtains. The room is furnished with patterned armchairs, a coffee table, and a side table. The floor is dark and reflective. The text 'PANEELGORDIJNEN' is overlaid at the bottom.

PANEELGORDIJNEN

RAILSYSTEEM

Panelen kunnen tot een maximale breedte van 130 cm breed gemaakt worden. De railbreedte is dmv een verbindingsclip onbeperkt breed te maken.

RAIL HANDBEDIEND

Een handbediende rail is mogelijk met gekoppelde of ongekoppelde panelen.

Het paneel kan voorzien worden van een witte of geanodiseerde trekstang. Hiervoor geldt een meerprijs.

Standaard wordt een panelensysteem geleverd met een wit railsysteem. Zonder meerprijs is het railsysteem ook geanodiseerd leverbaar.

RAILAFMETINGEN

2 spoor rail	13 x 38 mm
3 spoor rail	13 x 49 mm
4 spoor rail	13 x 66 mm
5 spoor rail	13 x 83 mm

RAIL KOORDBEDIEND

Bij een rail wat koordbediend is zijn de panelen altijd gekoppeld en vindt de bediening plaats d.m.v. een koord. Bij een 2 spoor rail is een koordbediening niet mogelijk.



Zijsluiting naar links of rechts.



Middensluiting trapsgewijs
(alleen met even aantal panelen
mogelijk)



Middensluiting met 2 trappen
(alleen met even aantal panelen
mogelijk)

MATERIAALEIGENSCHAPPEN

Het grootste gedeelte van de stoffen is geschikt als paneelgordijn. Zo is het mogelijk om in één ruimte rolgordijnen te combineren met paneelgordijnen.

PANELEN

De rolgordijnstoffen die geschikt zijn voor paneelgordijnen zijn te herkennen aan de volgende pictogrammen:



Geschikt voor panelen zonder latjes



Geschikt voor panelen met latjes

Bij panelen met houten latjes is het mogelijk om 2 soorten stof in 1 paneel te verwerken.

PANEELAFWERKING

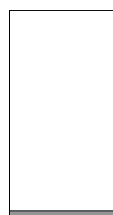
Ter verfraaiing van een paneelgordijn kunt u de panelen voorzien van latjes. Hierbij is keuze uit 25 mm vlak aluminium onderlatten en de 50 mm houten latjes.

STANDAARD UITVOERING



Panelen worden standaard met een zoom en verzwaringslat geleverd.

AFWERKING 1



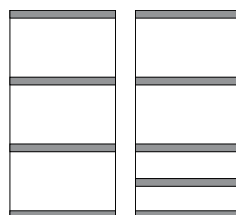
Afwerking vindt plaats aan de onderzijde van het paneel.
(2 latjes, voor- en achterzijde).

AFWERKING 2



Afwerking vindt plaats aan de bovenzijde (1 latje, voorzijde) en onderzijde (2 latjes, voor- en achterzijde) van het paneel.

AFWERKING 3



(1)

(2)

Afwerking vindt plaats aan de bovenzijde en onderzijde van het paneel (afwerking 2). Daarnaast kunt u kiezen voor extra latjes die in de hoogte symmetrisch (1) of a-symmetrisch (2) verdeeld worden.

TYPE LATJES

Vlak aluminium 25 mm



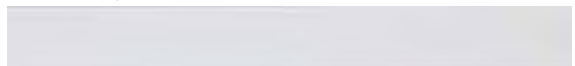
Aluminium zwart structuur



Aluminium geanodiseerd champagne



Aluminium geanodiseerd



Aluminium wit

Vlak hout 50 mm



1353



1354



1334



1331

METEN PANEELGORDIJNEN

VOOR U GAAT METEN:

Is de plaats waar u het product wilt monteren vlak en waterpas? Is dit niet het geval, dan kan dit het goed functioneren en/of rechthangen van het product belemmeren. Kan de ondergrond het product dragen? Geef het product voldoende ruimte zodat het product niet in contact komt met klinken e.d.

Er wordt een verschil gemaakt tussen dagmaten en blijvende maten.

DAGMAAT:

Precieze afstand tussen twee muren of kozijnstijlen.

BLIJVENDE MAAT:

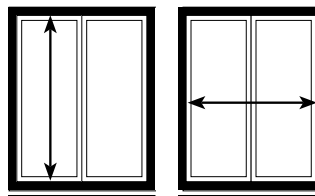
Productiemaat, de dagmaat minus een speling voor montage/goed functioneren.

Bij paneelgordijnen is het gebruikelijk om 1 cm speling in de hoogte en in de breedte af te trekken.

Wij hebben de blijvende maat nodig tenzij anders aangegeven.

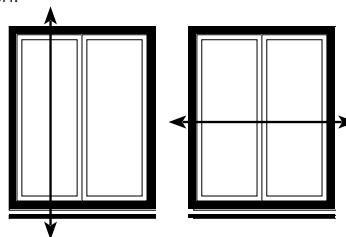
“IN DE DAG”

Zowel de breedte als de hoogte dient op diverse plaatsen gemeten te worden. De kleinste maat is bepalend.



“OP DE DAG”

Meet de breedte inclusief de benodigde overlap in breedte en hoogte. De door u opgemeten maten zijn blijvende maten.



STRIJKLICHT

De panelen collectie bestaat uit een groot aanbod aan verschillende stofsoorten.

Bij strijklucht kan bij sommige losgeweven stoffen een lichte rimpeling zichtbaar zijn.

